

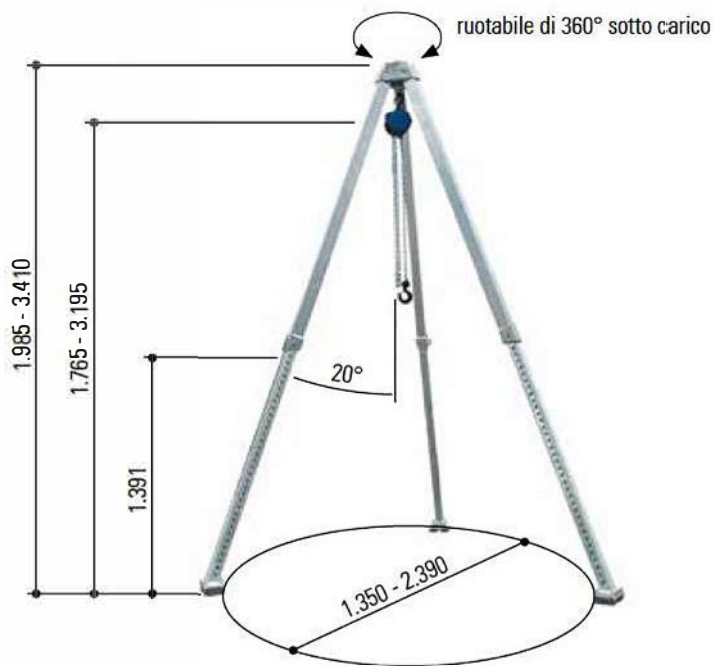


Dati tecnici

Capacità di carico..... 1.000 kg
 Peso proprio 54 kg

Descrizione

- La vite ad anello può essere ruotata di 360° sotto carico.
- Il notevole intervallo di regolazione è reso possibile dai piedini telescopici.
- Ripiegabile.
- Lunghezza totale ca. 2.000 mm.
- Diametro ca. 450 mm (p.e. in stato di trasporto).
- I piedini regolabili sono rivestiti in materiale antiscivolo in metallo e gomma sul lato inferiore.
- Stabilità garantita.
- Serve a sollevare carichi in punti difficilmente raggiungibili con le apparecchiature convenzionali.



Accessori

▣ Paranco pag. 81



Codice articolo 1621001

Treppiede in alluminio con argano a mano

Dati tecnici

Capacità di carico.....	1.000 kg
Peso proprio	74 kg
Diametro fune	7 mm
Lunghezza fune.....	25 m
Sollevamento per rotazione (a seconda della posizione della fune)	23 - 57 mm

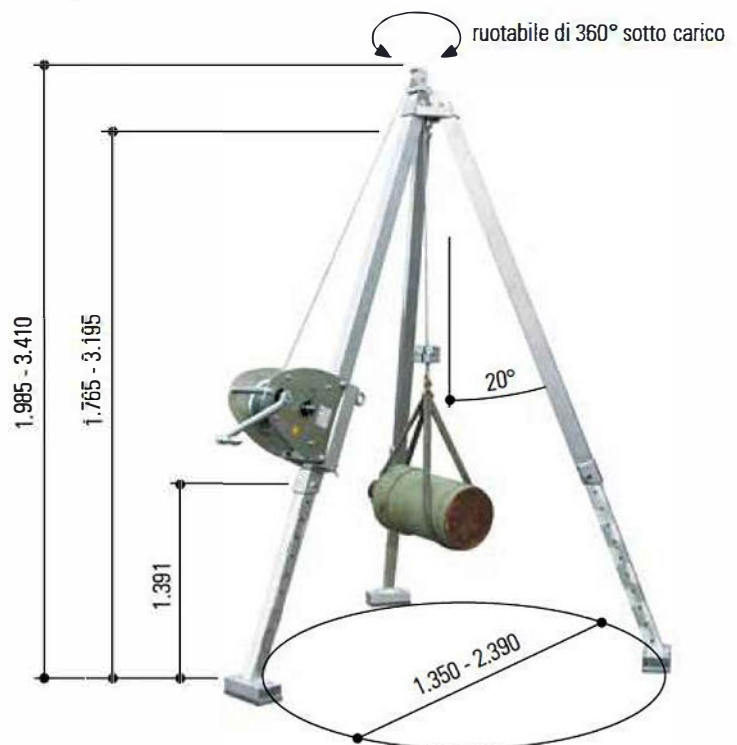
Descrizione

- La vite ad anello può essere ruotata di 360° sotto carico.
- Il notevole intervallo di regolazione è reso possibile dai piedini telescopici.
- Ripiegabile.
Lunghezza totale ca. 2.200 mm.
Diametro ca. 600 mm
(p.e. in stato di trasporto).
- I piedini regolabili sono rivestiti in materiale antiscivolo in metallo e gomma sul lato inferiore.
- Stabilità garantita.
- Serve a sollevare carichi in punti difficilmente raggiungibili con le apparecchiature convenzionali.
- L'argano a manovella dispone di un azionamento diretto del tamburo per consentire lo srotolamento rapido della fune senza carico (con gancio da carico di sicurezza integrato).
- L'argano può essere flangiato sul treppiede in alluminio ad un'altezza a piacere.
- Il carico può essere agganciato nell'apposito gancio da carico di sicurezza sulla fune o anche direttamente nella vite ad anello.



Accessori

- ▣ Paranco pag. 81





Verricello elettrico

- Capacità di trazione della fune: nella prima posizione 1.000 kg nell'ultima posizione 780 kg
- per corrente trifase 400 V, 50 Hz
- con invertitore di fase, presa a innesto CEE da 16A, 5 poli
- Cuscinetti a sfere senza manutenzione
- Classe del meccanismo 1 Bm
- Tipo di protezione IP 54
- con fune Diametro 8 mm, lunghezza fune 30 m
- con limitatore di sollevamento e abbassamento

- Il verricello elettrico compatto è un'apparecchiatura robusta e tecnicamente avanzata, adatta per ogni ambito d'impiego.
- Grazie alla disposizione intelligente del motore, la fune metallica può svolgersi, in teoria, in ogni direzione.

Questo verricello elettrico può essere utilizzato come prodotto standard o anche sotto forma di treppiede in alluminio in combinazione con un paranco a fune. Ciò rappresenta un valore aggiunto non indifferente per l'utilizzatore.

Dati tecnici

Capacità di carico.....	1.000 kg
(nella prima posizione)	
Punto d'aggancio sulla vite ad anello.....	ca. 2.415 mm - ca. 3.195 mm
Peso proprio	160 kg

Descrizione

- La vite ad anello può essere ruotata di 360° sotto carico (p.e. per essere utilizzata insieme ad un paranco).
- L'intervallo di regolazione è reso possibile dai piedini telescopici.
- Ripiegabile.
 - Lunghezza totale (p.e. in stato di trasporto) ca. 3.000 mm.
- I piedini regolabili sono rivestiti in materiale antiscivolo in metallo e gomma sul lato inferiore.
- con staffa di fissaggio per il verricello elettrico
 - Per via del peso proprio dell'argano (ca. 80 kg), la staffa è montata su uno dei 3 piedini regolabili. Altrimenti non sarebbe garantita la stabilità della costruzione.
- con kit di trasporto e doppia maniglia
 - Per trasportare e installare facilmente il treppiede in alluminio completo di verricello elettrico montato.
- Nel kit di trasporto sono inclusi 2 piedini in gomma.
 - Questi servono a proteggere il rivestimento del pavimento.
- con cintura perimetrale di serraggio
 - La cintura serve a fissare le "gambe" del treppiede durante il trasporto.

Accessori

- ▣ Paranco pag. 81